



TOYOTA PROACE



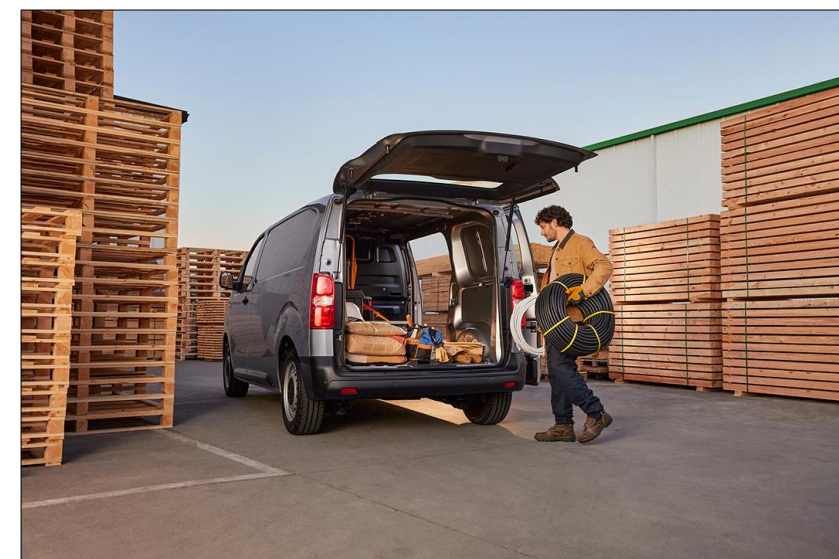
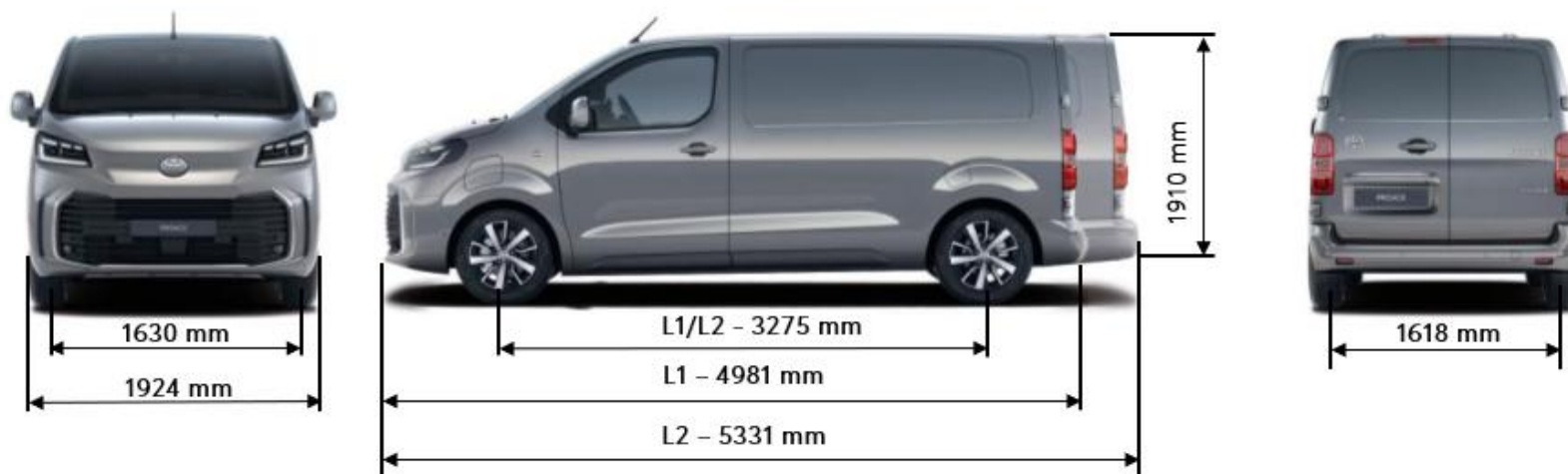
MOTOR / TRANSMISIE / PERFORMANTE	PROACE 1.5 L1	PROACE 2.0 L2	PROACE 2.2 L2	PROACE ELECTRIC L1 50 kWh	PROACE ELECTRIC L2 75 kWh
Combustibil	Motorina			Electric	
Cilindree (cm3)	1499	1997	2184	N/A	
Putere maxima (kW / CP / rpm)	88 / 120 / 3500	106 / 144 / 3750	110 / 150 / 3500	100 / 136	
Cuplu maxim (Nm / rpm)	300 / 1750	370 / 2000	370 / 1500	260	
Transmisie (Manual/Automat)	6 MT			Automata E-Toggle	
Viteza maxima (km/h)	160	170	179	130	
Acceleratie 0-100 km/h (sec)	16.0	9.9	TBC	TBC	
SISTEM FRANARE / DIRECTIE / SUSPENSIE					
Tip frana fata / spate	Discuri ventilate / disc				
Dimensiuni frana fata / spate (mm)	304x28 / 294x22				
Diametru minim de bracaj intre borduri (m)	12.4				
Diametru minim de bracaj intre pereti (m)	12.9				
Suspensie fata / spate	Pseudo McPherson cu bara antiruliu / bascule inclinate cu brate trase				
EMISII / CONSUM**					
Consum mixt WLTP (l/100 km)	6.6	7.7	6.7 – 6.8	N/A	
Consum energetic mixt WLTP (kWh/100 km)	N/A			23.8	24.2
Emisii CO2 WLTP (g/km)	168	202	177	0	
Autonomie electrica estimata mixta WLTP (km)	N/A			Pana la 221	Pana la 346
Norma de poluare	Euro 6 EA			AX	
Capacitate rezervor (litri)	69		TBC	N/A	
Nivel sonor in mers/stationare dB (A)	68 / 80	70 / 81	TBC	67	
MASE / SARCINI / CAPACITATI DE TRACTARE (kg)					
Masa maxima autorizata axa fata / spate	1500 / 1500	1500 / 1800			
Masa maxima tehnic admisibila	2656	3100	3100	2846	3053
Masa proprie minima / maxima	1656 / 1854	1765 / 1956	1806 / TBC	1845 / 2057	2052 / 2269
Sarcila utila	1000	1360		1000	1360
Capacitate de tractare cu / fara sistem de franare	2000 / 750	2500 / 750	TBC	1000 / 750	

NOTA: **Un ghid continand date privind consumul de carburant si emisiile de CO2 pentru toate modelele de autoturisme noi poate fi obtinut gratuit in toate punctele de vanzare a acestora. Consumul de combustibil si emisiile de CO2 sunt determinate conform procedurii armonizate la nivel mondial de testare a vehiculelor usoare, WLTP care are la baza date statistice colectate din intreaga lume si evaluarea unor profiluri medii de utilizator. Consumul de combustibil si valorile emisiilor de CO2 pot varia față de valorile măsurate, în momentul utilizării vehiculului putând înregistra valori mai mari în funcție de stilul de condus, precum și de alți factori (cum ar fi condițiile de drum, trafic, mediu urban sau extraurban, starea autovehiculului, echipamentele instalate, dotările și accesoriile opționale, sarcina, numărul pasagerilor etc.). Detalii suplimentare despre procedura WLTP pot fi obținute accesând următorul link: <https://www.toyota.ro/discover-toyota/environment/wltp>.

DATE TEHNICE - DIMENSIUNI

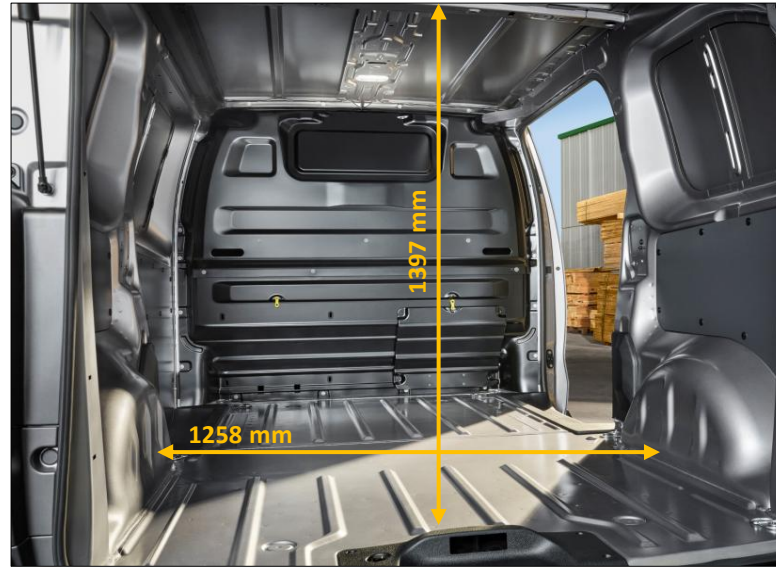


DIMENSIUNI EXTERIOARE (mm)	PROACE L1	PROACE L2
Dimensiuni (L x l x h)	4981 x 1924 x 1910	5331 x 1924 x 1910
Ampatament	3275	
Ecartament fata / spate	1630 / 1618	
Garda la sol	150	
Ungchi de atac / degajare (grade)	17.1 / 21.1	16.8 / 15.3
Consola fata / spate	902 / 803	902 / 1153
DIMENSIUNI INTERIOARE (mm)		
Lungime spatiu incarcare fara Smart Cargo	2512	2862
Lungime spatiu incarcare cu Smart Cargo	3674	4026
Latime maxima spatiu incarcare	1636	
Latime spatiu incarcare intre pasajele de roti	1258	
Inaltime maxima spatiu incarcare	1397	
Inaltime acces usi spate deschise	1220	
Latime maxima acces usi spate deschise	1282	
Inaltime acces usa laterala deschisa	1241	
Latime maxima acces usa laterala deschisa	935	
VOLUME (m3)		
Volum de incarcare cu Smart Cargo	5.8	6.6
Numar de europaleti	3	

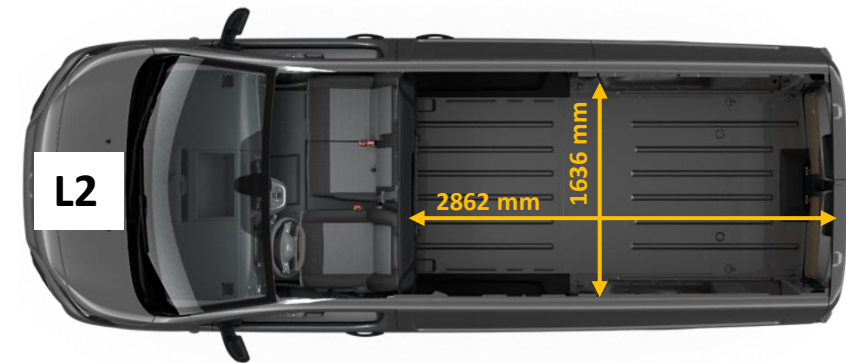




DATE TEHNICE - DIMENSIUNI



Imagini cu titlu de prezentare



DATE TEHNICE - ELECTRIC



BATERIE	PROACE ELECTRIC (50 kWh)	PROACE ELECTRIC (75 kWh)
Tip	Lithium - Ion	Lithium - Ion
Greutatea bateriei (kg)	350	530
Capacitate (Ah)	144	187.5
Tensiunea maxima a bateriei (V)	400	400
Capacitate de stocare (kWh)	50	75
INCARCARE		
<i>Curent alternativ (AC)</i>		
Putere maxima de incarcare (kW)	11	11
Tip priza alimentare autovehicul	Type 2	Type 2
TimP de incarcare estimat 0 – 100%, priza domestica	21 h 44 min	32 h 36 min
TimP de incarcare estimat 0 – 100%, wallbox 11/22 kW	4 h 30 min	6 h 50 min
<i>Incarcare curent continuu (DC)</i>		
Putere maxima de incarcare (kW)	100	100
Tip priza alimentare vehicul	CCS	CCS
TimP de incarcare estimat 10-80% (min)	32	45



Imagini cu titlu de prezentare

Cablu de incarcare Wallbox Type 2 Mode 3/ 32A



Cablu de incarcare Type 2 Mode 2/10A



NOTA: Consumul de combustibil și emisiile de CO2 sunt determinate conform procedurii armonizate la nivel mondial de testare a vehiculelor ușoare, WLTP care are la bază date statistice colectate din întreaga lume și evaluarea unor profiluri medii de utilizator. Consumul de combustibil și valorile emisiilor de CO2 pot varia față de valorile măsurate, în momentul utilizării vehiculului putând înregistra valori mai mari în funcție de stilul de condus, precum și de alți factori (cum ar fi condițiile de drum, trafic, mediu urban sau extraurban, starea autovehiculului, echipamentele instalate, dotările și accesoriile opționale, sarcina, numărul pasagerilor etc.). Detalii suplimentare despre procedura WLTP pot fi obținute accesând următorul link: <https://www.toyota.ro/discover-toyota/environment/wltp>.



EXTERIOR
Jante din oțel 16"
Roata de rezervă de dimensiuni normale
O ușă laterală glisantă
Uși batante spate tip panou
Oglinzi laterale reglabile manual
Oglinzi laterale încălzite
Oglinzi laterale retractabile manual
Deschidere 180° a ușilor batante spate
Bară de protecție față de culoare neagră
Bară de protecție spate de culoare neagră
Geamuri fumurii cu grad de filtrare mediu (30%)
Insertie neagră pe grila frontală superioară
Oglinzi laterale de culoare neagră
Manere exterioare portiere de culoare neagră
Antena Digital Audio Broadcast (DAB)
Accesorii de protecție negru pe ușile laterale
Proiectoare de ceață (LED)
Faruri cu halogen Multi-reflector
Accesorii de protecție plastic pe bara spate
INTERIOR
Sistem de aer condiționat cu reglare manuală
Geamuri electrice față

INTERIOR (continuare)
Funcție auto ridicare/coborâre One Touch pentru toate geamurile electrice
Geamuri față cu strat insonorizant
Ecran multi-info LCD monocrom
Vitezometru digital suplimentar în afișajul de informații
Comandă Sistem avertizare la parasirea benzii pe volan (LDA)
Comandă pentru pilot automat pe volan
Lămpi individuale pentru șofer și pasagerul din față (bec)
Lampă iluminare spațiu încărcare (2)
Plafonieră frontală (bec)
Priza de 12V pentru locurile din față
Priza 12V pentru zona de încărcare
USB Tip-A
Cotiera șofer
Scaun pentru șofer cu reglare manuală pe înălțime
Suport lombar reglabil pe scaunul șoferului
Banchetă cu 2 locuri în față, partea pasagerului
Sistem de închidere centralizată
Volan din uretan
Afișaj cu ecran tactil diagonală 5"
Sistem multimedia cu 4 difuzoare
Radio



INTERIOR (continuare)
Perete despartitor tip panou
Buzunare la portierele din fata
Compartiment de depozitare deschis in panoul de bord superior
Sistem Smart Cargo
Suporturi pentru pahare fata
Compartiment inferior al torpedoului cu deschidere standard
Racitor in compartimentul superior al torpedoului
Dispozitiv de incarcare la bord - 11 kWh (numai pe versiunea electrica)
Covoras din material textil
Cablu de incarcare 6m Type 2 Mode 2/ 10A (numai pe versiunea electrica)
Cablu de incarcare 7.5m Wallbox Type 2 Mode 3/32A (numai pe versiunea electrica)
Geanta de depozitare cabluri 24 L (numai pe versiunea electrica)
Car Care kit Toyota
Toyota Professional Welcome Box
Scrumiera
SIGURANTA
Senzor de lumina
Senzor de ploaie
Blocarea portierelor de la distanta
Frana de parcare electronica - disponibil incepand cu luna de productie Martie 2026
Airbag frontal sofer & pasager
Sistem de siguranta pre-coliziune (PCS)
Sistem de asistenta pentru plecarea din rampa (HAC)

SIGURANTA (continuare)
Sistem de comutare automata intre faza lunga si faza scurta (AHB)
Senzori de parcare spate
Sistem de avertizare la parasirea benzii (LDAsc)
Sistem de avertizare pentru presiunea in pneuri (TPWS)
Sistem de apelare de urgenta ERA-GLONASS
Sistem cruise control
Limitator de viteza cu sistem de asistenta la recunoasterea indicatoarelor rutiere (RSA)
Camera monitorizare sofer pe sistem de siguranta pre-impact
Ciocan de siguranta automat



Imagine cu titlu de prezentare

NOTA: Lista de dotari constituie o selectie a celor mai importante dintre acestea, lista completa a dotarilor fiind disponibila pe website-ul www.toyota.ro.

DOTARI PROACE - COMFORT



EXTERIOR (In plus fata de CARGO)

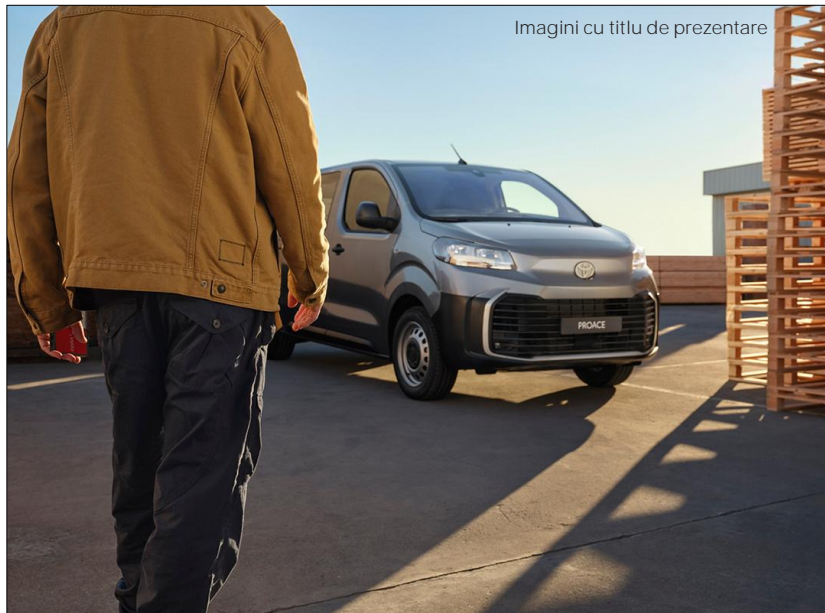
Insertie cromata pe grila superioara fata

INTERIOR (In plus fata de CARGO)

Oglinda retrovizoare zi / noapte cu reglare manuala

Perete despartitor tip panou cu fereastră și grilaj de protecție

Panouri protecție interior



NOTA: Lista de dotari constituie o selecție a celor mai importante dintre acestea, lista completă a dotarilor fiind disponibilă pe website-ul www.toyota.ro.

Informații referitoare la partajarea datelor privind produsele conectate și serviciile conexe, conform prevederilor Regulamentului UE 2023/2854 (Legea Europeană privind datele), pot fi obținute prin accesarea website-ului <https://www.toyota.ro/legal/data-sharing-notice>

ACCESORII INCLUSE



Covoras din material textil	Protectie din plastic pentru bara spate	Ciocan de siguranta automat	Car Care kit	Toyota Professional Welcome Box
				
<p>*Panouri de protectie interior</p>	<p>**Cablul de incarcare 6m Type 2 Mode 2/ 10A + geanta de depozitare cabluri 24L</p>	<p>**Cablul de incarcare 7.5m Wallbox Type 2 Mode 3/32A</p>		<p>Scrumiera</p>
				

Imagini cu titlu de prezentare

*Disponibil numai pentru nivelul de echipare Comfort

** Disponibil numai pentru versiunea electrica

TOYOTA PROACE RC'24



1



2



3



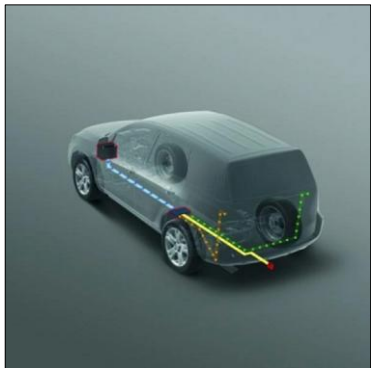
4



5



6



7



8



9

INTERIOR	PRET FARA TVA	PRET CU TVA
1. Placuțe de protecție praguri (pentru model electric) - PZ438H0182	96 €	117 €
2. Placute de protecție praguri (pentru motorizare Diesel) - PZ438H0181	97 €	117 €
3. Covorase pentru podea din cauciuc - PZ4L1H035300	56 €	68 €
EXTERIOR		
4. Placa de protecție bara spate - nevopsita neagra - PZ4L1H054000	96 €	116 €
5. Film de protecție pentru bara spate(Doar pentru bara spate vopsita)- PZ4L1H0030	61 €	74 €
6. Plasă orizontala portbagaj - PZ4LOH234000	34 €	42 €
7. Kit de cablare 13 pini - PZ4LOH0561	206 €	249 €
8. Cârlig de remorcare cu flansă, fara bila tractare - PZ4LOH056800	349 €	422 €
9. Bila tractare pentru carlig de remorcare cu flansa - PZ4LOH055100	62 €	75 €

Preturile de lista reprezinta preturi de vanzare recomandate. Preturile in lei se vor calcula conform cursului de schimb al retailerului la care se face achizitia. Preturile nu includ costul accesoriilor si pieselor necesare pentru montaj si nici costul manoperei. Toyota Romania isi rezerva dreptul de a modifica preturile afisate ca urmare a unor erori, modificari structurale sau in urma unor comunicari din partea producatorului, fara nicio informare prealabila. Pentru a obtine o oferta de actualitate, este necesar sa va adresati unui consultant de vanzari Toyota. NOTA: Lista de accesorii constituie o selectie a celor mai importante dintre acestea. Lista completa de accesorii poate fi verificata la cel mai apropiat dealer Toyota si pe www.toyota.ro. (In pagina de configurator model). Fotografii cu titlu informativ.



	<p>TOYOTA SAFETY SENSE</p>	<p>Pachet sisteme de siguranta Toyota</p>	<p>Pachet de sisteme de siguranta Toyota Safety Sense care contine multiple sisteme de siguranta activa (sistem PCS cu detectarea pietonului, senzorul de avertizare a unghiului mort, recunoasterea panourilor rutiere, pastrarea benzii de rulare, comutarea intre faza lunga si faza scurta)</p>
	<p>HAC Hill-Start Assist Control</p>	<p>Sistem de asistenta pentru plecarea din rampa</p>	<p>Mentine autovehiculul pe loc (timp de aproximativ 2 secunde) la pornirea în rampa, în timp ce mutati piciorul de pe pedala de frana pe pedala de acceleratie</p>
	<p>AHB Automatic High Beam</p>	<p>Sistem de comutare automata faza lunga - faza scurta</p>	<p>Sistemul comuta automat între faza scurta și faza lunga în functie de luminozitate si de conditiile de trafic, utilizand o camera amplasata în partea superioara a parbrizului</p>
	<p>LDA Lane Departure Alert</p>	<p>Sistemul de asistenta la pastrarea benzii</p>	<p>Sistemul corecteaza traiectoria vehiculului alertand soferul de îndata ce detecteaza un risc de parasire involuntara a benzii de rulare sau de traversare a unui acostament sau a unei benzi de argenta</p>
	<p>RSA Road Sign Assist</p>	<p>Sistemul de asistenta semne de circulatie</p>	<p>Sistemul recunoaste limtele de viteze si recomandari afisandu-le in panoul de instrumente</p>
	<p>PCS Pre-Collision System</p>	<p>Sistemul de asistenta inteligenta la franarea de urgenta</p>	<p>Sistemul marestre deceleratia autovehiculului in cazul in care soferul nu franeaza suficient pentru a evita o coliziune</p>
	<p>ACC Adaptive Cruise Control</p>	<p>Sistemul de cruise control adaptativ</p>	<p>Sistemul bazat pe radar pastreaza vehiculul la o anumita viteza si distanta setata fata de vehiculul din fata</p>
	<p>eCall (SOS)</p>	<p>Sistem de apelare de urgenta ERA-GLONASS</p>	<p>Sistemul eCall (SOS) asigura contactul direct cu serviciile de urgenta</p>



GARANTIA TOYOTA

Garanția comercială pentru autovehiculele Toyota cuprinde:

- **Garantia de baza standard de 3 (trei) ani** de la semnarea procesului verbal de predare-primire in limita a 100.000 de kilometri, oricare situatie survine mai intai, fara limita de kilometri pentru primul an si acopera orice defect care poate fi atribuit unei erori de fabricatie sau asamblare, in conditii normale de utilizare.
- **Garantia extinsa de 3 (trei) ani**, in limita a 200.000 Km (cumulat la garantia de baza standard) si acopera orice defect mecanic, electric sau electronic cauzat de o eroare de asamblare sau fabricatie a autovehiculului. Garantia extinsa se activeaza automat la expirarea Garantiei de baza standard. Termenii si conditiile de aplicare a garantiei de baza standard si a garantiei extinse pot fi consultate accesand link-ul <https://www.toyota.ro/owners/warranty>. De asemenea, pentru mai multe detalii, puteti solicita reprezentantului de vanzari consultarea Brosurii de Service si Garantie si a Brosurii de Garantie extinsa.

PÂNĂ LA

10 ANI

GARANȚIE TOYOTA RELAX

VECHIME VEHIȚUL SAU 200.000 KM

*SE APLICĂ TERMENI&CONDIȚII DISPONIBILI PE TOYOTA.RO/RELAX

- **Garantia Toyota Relax** se aplica in orice moment dupa expirarea Garantiei de baza standard (Garantia Producatorului) sau a Garantiei Extinse, pana la 10 ani de la data inceperii primei garantii a autovehiculului sau pana cand autovehiculul a atins 185.000 km (oricare conditie survine prima) si acopera defectiunile mecanice, electrice sau electronice imputabile productiei sau montajului elementelor acoperite de garantia Relax, mentionate in Anexa 1 la Termenii si conditiile de aplicare a garantiei Toyota Relax. Garantia Toyota Relax se activeaza automat la finalizarea unei lucrari de intretinere periodica prevazuta in planul de mentenanta al masinii, in conformitate cu specificatiile producatorului descrise in Brosura de Service si Garantie, la orice Reparatort Autorizat Toyota. Odata cu activarea Relax, se obtine o noua acoperire de garantie limitata pana la expirarea urmatorului termen de intretinere periodica, conform planului de mentenanta al masinii, in conformitate cu specificatiile producatorului descrise in Brosura de Service si Garantie. Astfel Relax presupune activari periodice, pana la atingerea limitelor de 10 ani de la data inceperii primei garantii a autovehiculului sau pana cand autovehiculul a atins 185.000 km (oricare conditie survine prima). Pentru evitarea oricarui dubiu, Relax nu se activeaza automat pentru intregul interval de 10 ani, ci presupune activari periodice, astfel cum este detaliat in termenii si conditiile de aplicare a garantiei Relax. Termenii si conditiile de aplicare a garantiei Toyota Relax pot fi consultate accesand linkul <https://www.toyota.ro/relax>.



Imagini cu titlu de prezentare

FARA GRIJI CU TOYOTA

TOYOTA EUROCARE

Iti cumperi o Toyota si beneficiezi de serviciul de asistenta rutiera TOYOTA EUROCARE cu urmatoarea valabilitate:

72 luni de la data livrarii (inceputul perioadei de garantie)

SERVICE TOYOTA DE CALITATE

Reprezentanta dvs. Toyota va va consilia cu privire la necesitatea efectuarii reviziilor. Masina dvs. va avea nevoie de revizii la intervale de maximum 2 ani/ 40,000 km (sau 50,000 km in functie de motorizare) - primul termen atins.

Nota: in functie de conditiile de utilizare, la motorizarile diesel martorul de calitate al uleiului motor se poate aprinde inainte de termenul limita si indica necesitatea vizitei la service pentru un eventual schimb.

Citesti lista de pe telefon sau de pe pc?

Foloseste butoanele de mai jos pentru a obtine o oferta sau pentru a programa un test drive.

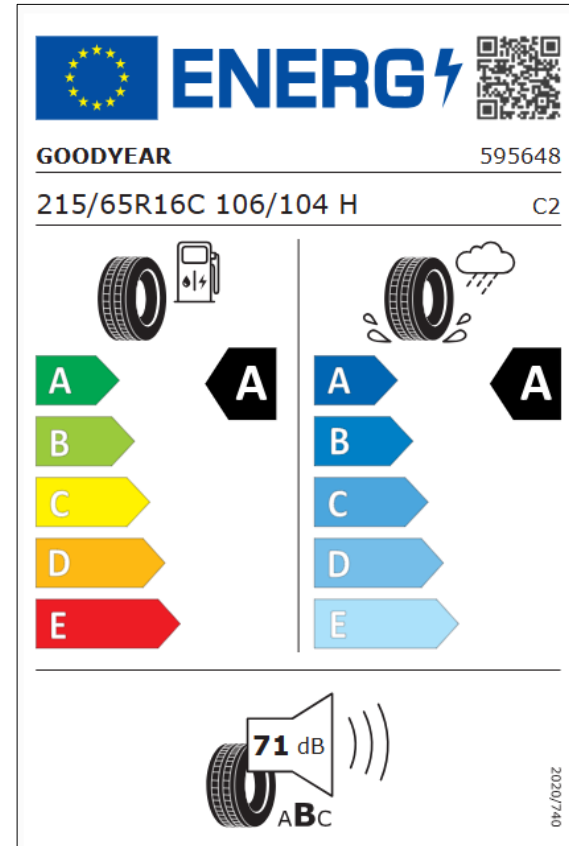
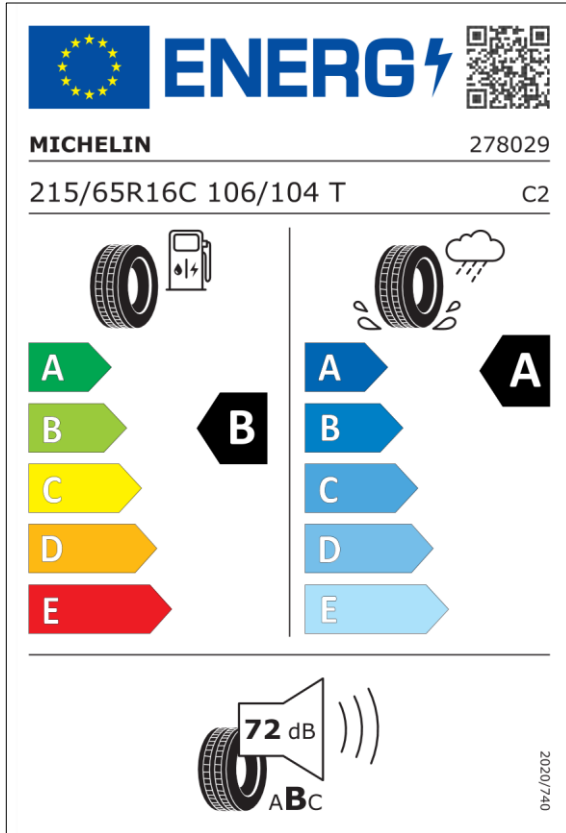
SOLICITA OFERTA

TEST-DRIVE

DESCOPERA GAMA TOYOTA
SCANEAZA CODUL QR



INFORMATII DESPRE ANVELOPE



NOTA: Eticheta prezentată este cu titlu de exemplu. Autovehiculul poate veni echipat cu anvelope aparținând unui alt producător și/sau cu specificații diferite față de cele menționate în eticheta prezentată. Prin urmare, prin plasarea unei comenzi, sunteți de acord cu achiziționarea autovehiculului comandat în condițiile anterior menționate.